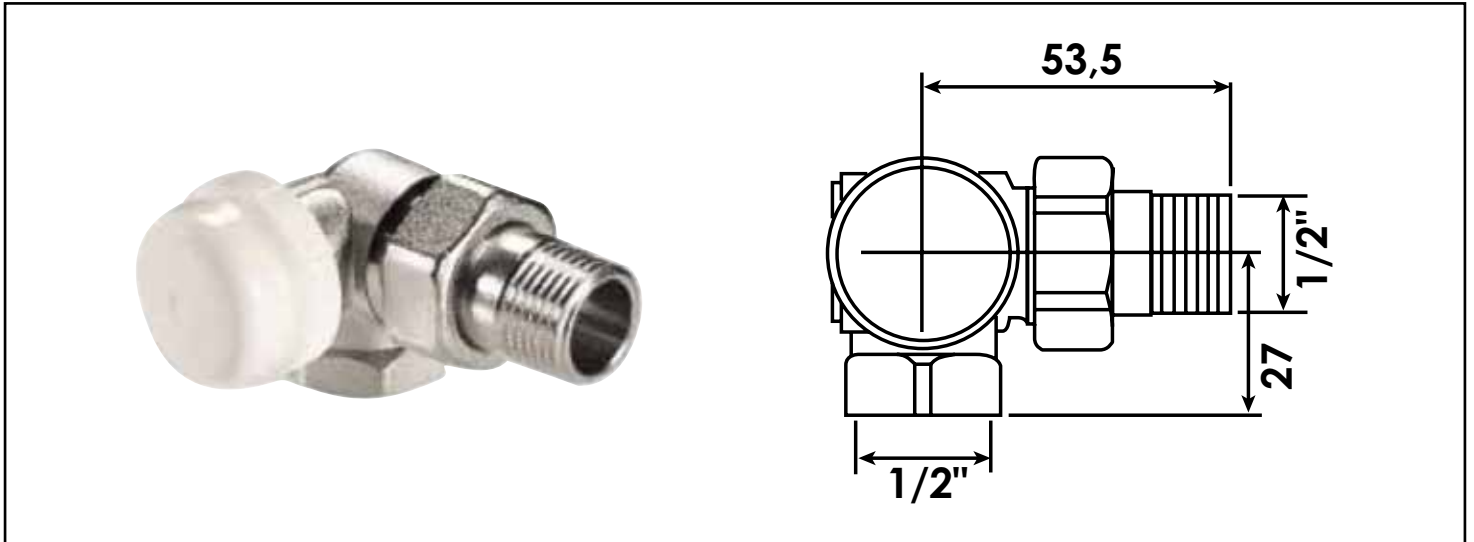


Référence : **1466-15**

ROBINET THERMOSTATISABLE TRIAXIAL FEMELLE 15/21 TYPE GAUCHE



- • RACCORDEMENT SUR LE RADIATEUR SUR LA PARTIE MÂLE
- • ROBINET DÉMONTABLE POUR FACILITER L'INSTALLATION
- • CORPS EN LAITON NICKELÉ
- • ALIMENTATION PLINTHE

DESCRIPTION	Robinet thermostatisable F1/2" équipé d'un volant manuel pour un réglage individuel de la température ambiante. La géométrie triaxial permet un raccordement au sol avec une tête en façade. Robinet à poser à gauche du radiateur.
CARACTÉRISTIQUES	Robinet thermostatisable F1/2" - Type triaxial gauche - Volant manuel - Filetage M30 x 1,5 - Silencieux grâce au passage d'eau important qui évite les sifflements
APPLICATIONS	S'installe sur le radiateur d'une installation de chauffage
CONDITIONS D'UTILISATION	L'étanchéité, sur le radiateur, est réalisée par un joint torique intégré
COMPATIBILITÉ	Ne peut recevoir qu'une tête avec un pas M30 X 1,5
PRÉCAUTION D'EMPLOI	Le corps thermostatique monté avec une tête thermostatique est à poser, de préférence, horizontalement.

SPECIFICATIONS D'INSTALLATION

Permet la diffusion et la régulation du chauffage dans une habitation.

N'est pas adapté pour une application autre que celle décrite ci-dessus. Notre garantie porte sur les défauts de matière ou de fabrication et s'applique dans les conditions définies par le fabricant. La garantie ne couvre pas les consommables, l'usure normale, les pièces mobiles (2 ans), les dommages dus aux chocs, au gel, le défaut d'entretien régulier et approprié, de produits d'entretien trop agressifs ou de traitements de l'eau inadaptés, à la présence de corps étrangers véhiculés par l'eau (limaille, sable, calcaire, etc...) la mise en oeuvre non conforme aux règles de l'art, avis et fiche technique et aux DTU.

PRESCRIPTION DE POSE

Avant l'installation, il est impératif de nettoyer les tuyauteries de l'installation. Raccorder le robinet directement sur l'arrivée du radiateur.
L'installation du robinet doit être effectuée sans aucune traction, flexion, torsion ou toute contrainte mécanique; vérifier l'alignement des tuyauteries.
Adapter le couple de serrage pour ne pas détériorer les écrous: 30 N.mètre max.
L'usage de la filasse avec de la pâte à joint est à utiliser avec modération. L'installation et l'utilisation du robinet doivent être conformes aux règles de l'art, DTU, et réglementations en vigueur.
Nous préconisons des accessoires nécessaires à l'installation de marque Somatherm.
